



船舶制造和维修解决方案

SHIPBUILDING & REPAIR SOLUTIONS



Checkfast®

ChockFast® Orange

CHOCKFAST® 产品广泛用于衬垫船用发动机、推进系统和艉轴管。

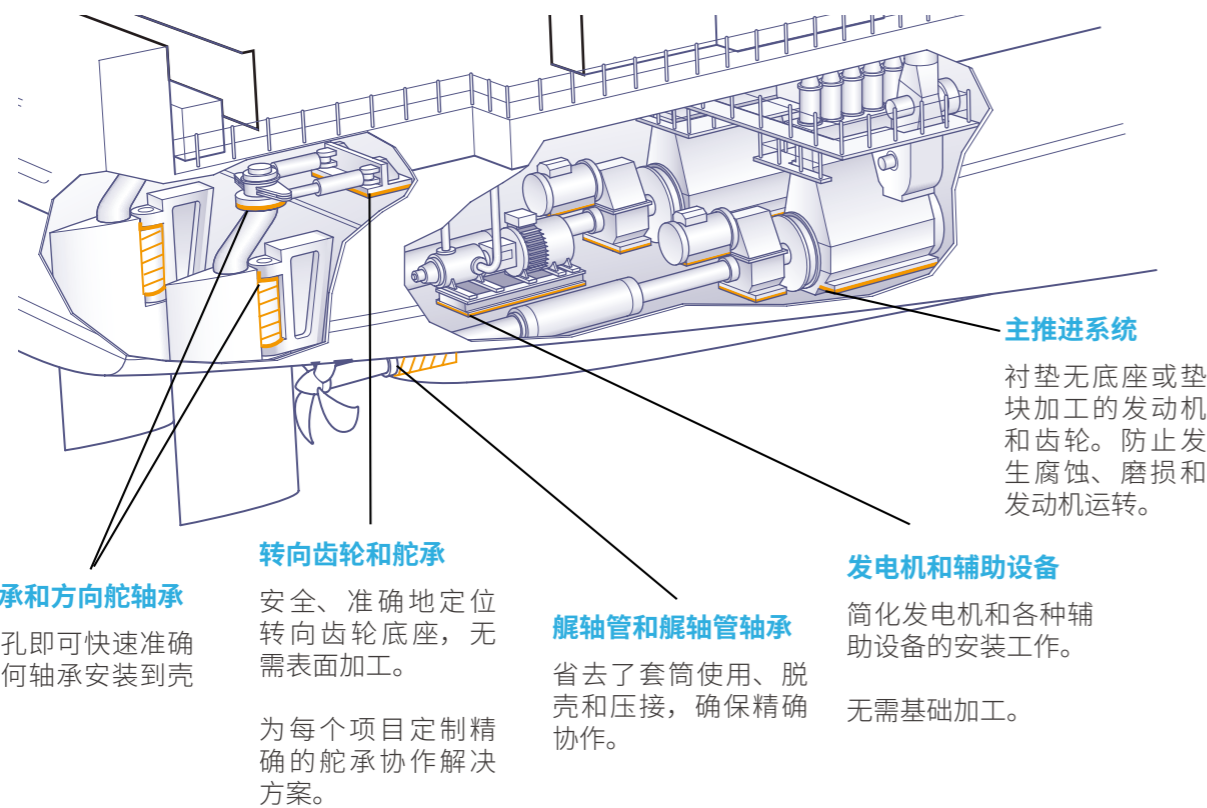
CHOCKFAST® ORANGE 衬垫用混合剂

主发动机是船舶上最昂贵、最重要且工作负荷最大的组件。

为确保船舶在海上的航行平稳，保持主发动机与推进系统的精确协作至关重要。

Chockfast® Orange 具有优异的结构性能，使其能够在此类主要机械组件的整个工作寿命内保持其实现精确协作。因此，通过最大限度地减少密封件、轴承和联轴节的磨损来降低故障发生风险，从而缩减船舶的运行成本。

Chockfast® Orange 已获得所有主要船级社的批准，为所有类型的机械和设备提供了方便的衬垫解决方案。采用方便用户使用的配方。树脂中掺入的硬化剂用量可根据钢的温度和垫块厚度进行调整，确保其在冷热天气下均易于使用。



为全球海洋工业机械和设备安装提供专业解决方案。

我们的 ChockFast® 产品是远洋船舶安装主要机械时所用树脂衬垫系统的先驱，为主发动机和推进系统的衬垫树立了行业标准。我们持续为海洋工业提供久经考验的解决方案，确保在使用高性能聚合物的同时实现成本效益和工艺效率。

我们的经销商足迹遍及全球、从业经验丰富，能保证全球任何造船厂船舶的主要机械部件实现可靠、高精度安装。过去的几十年中，我们的 ChockFast® 衬垫用混合剂和 Phillymastic 罐体底座产品曾用于世界各地的数万艘船舶，久经考验，性能良好，是我们最响亮的名片。



我们的机械衬垫和罐体底座产品得到了所有主要船级社的批准，包括：

- 美国船级社
- 必维船级社
- 中国船级社
- 挪威船级社
- 德国劳氏船级社
- 韩国船级社
- 德国劳氏船级社
- 日本船级社

我们的全球分销商已在世界各地的造船厂成功安装 50000 多台主发动机，经验非常丰富，负责供应 Chockfast® 产品。

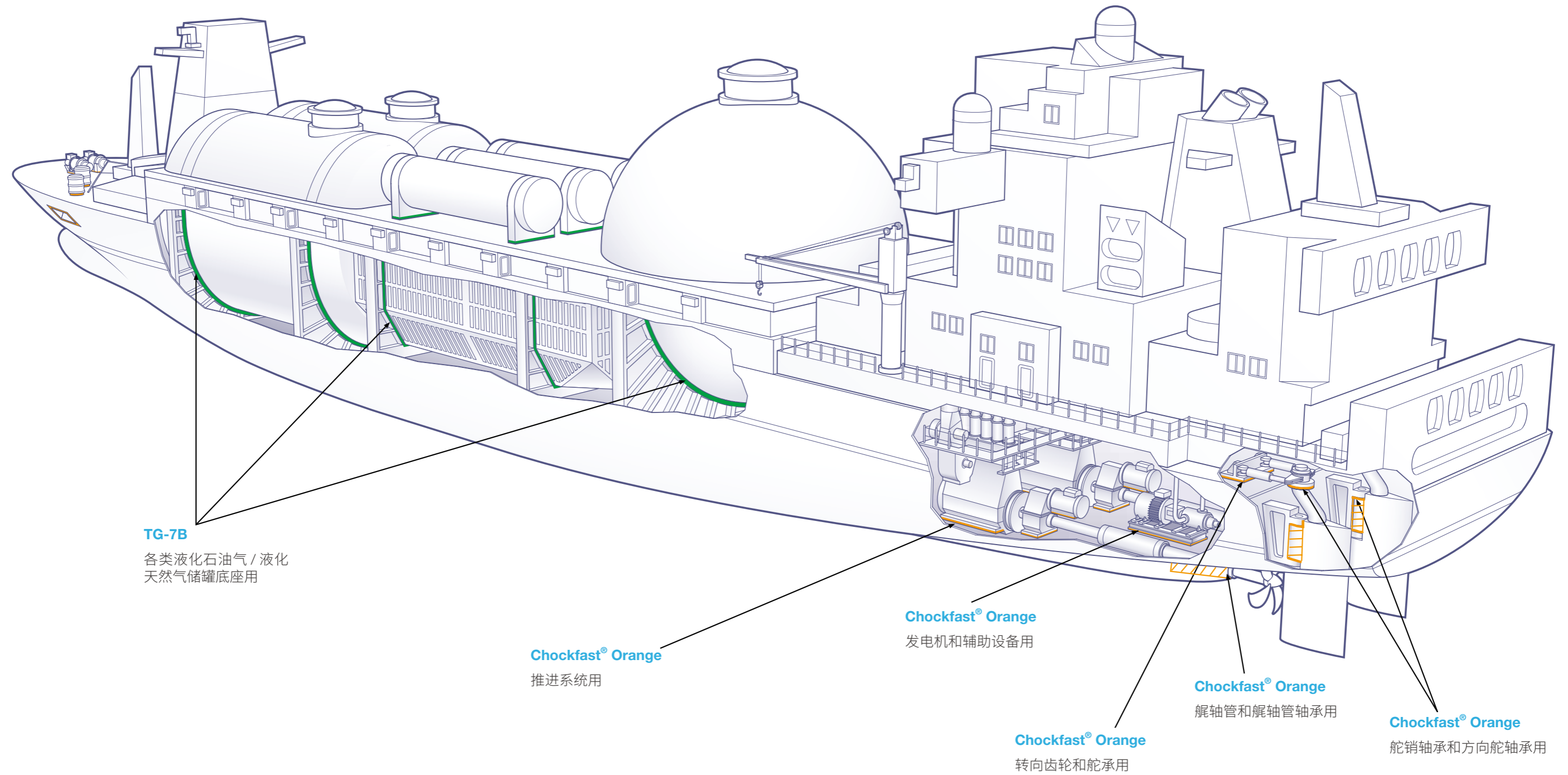
50 多年来，Chockfast® 产品以其卓越的质量和可靠的性能而享誉全球，是海洋工业的首选衬垫用混合剂。

CHOCKFAST® ORANGE 是一种安全可靠、现场浇筑的环氧树脂衬垫系统，50 年来，50000 多台主推进发动机以及辅助设备的安装环节中都用了它。

ChockFast® Orange

设备安装

船图显示了 ChockFast® Orange 和 TG-7B 的应用领域。



ChockFast® Orange



TG-7B 膏状 / 液态环氧树脂

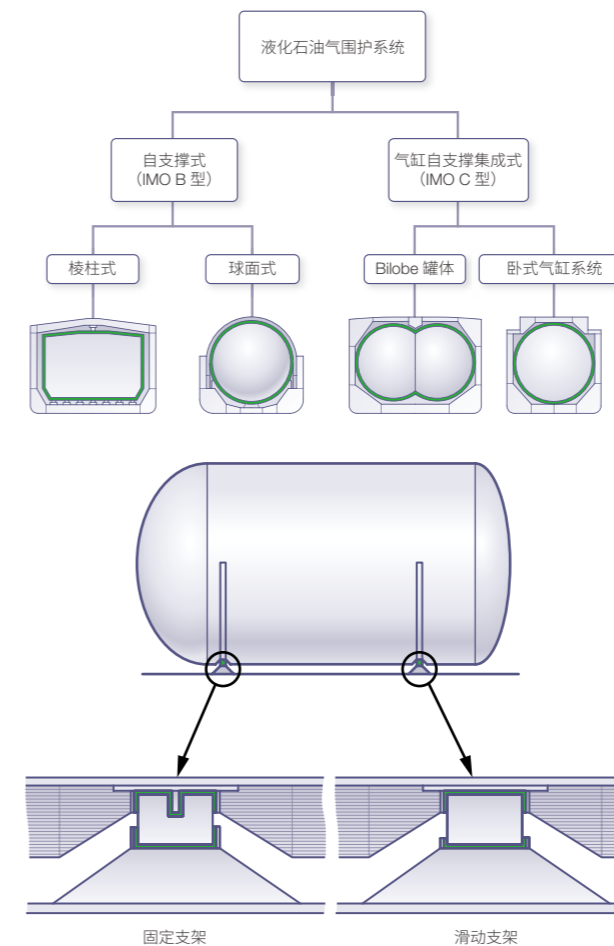
随着清洁燃料的市场需求不断增加，液化石油气和液化天然气运输船的市场前景也变得愈发明朗。这些专用船舶都装有运输低温液化气的大型储罐，

而这些储罐又主要由特级层压木制成的木块支撑。TG-7B 呈糊状或液态，用于注入木材和罐体之间的空隙，从而在罐体下方形成均匀的承重平面。

除承重外，TG-7B 还可以承受海水和碳氢化合物蒸汽的冲刷侵蚀，因此适用于这种应用。这种双组分膏状 / 液态环氧树脂的可承受温度范围是 -165°C 至 +40°C，还能适应储罐的热收缩和膨胀。

TG-7B 应用领域

TG-7B 用于衬垫在各类液化石油气 / 液化天然气储罐的支撑木构件的上下方，包括滑动和固定支架、防浮垫块和防滚压垫块。



依工聚合和流体化学——全球

中国

上海市闵行区合川路 2679 号
虹桥国际商务广场 B 座 609 室
Tel: +86-21-5426-1212
Email: info@itwppfchina.com
www.itwppfchina.com

日本

30-32 Enoki-cho, Suita,
Osaka 564-0053, Japan
Tel: +81-6-6330-7118
www.itwppfjapan.com

韩国

13th floor, Unit B, PAX Tower,
609, Eunju-ro, Gangnam-gu,
Seoul, Korea 06108
Tel: +82-2-2088-3560
www.itwppfkorea.com

欧洲

Bay 150
Shannon Industrial Estate
Shannon, County clare Ireland
Tel: +353-61-471-299
Email: sales@itwpe.com

北美

30 Endicott Street
Danvers, MA 01923 USA
Tel: +855-489-7262
Email: info@itwadhesives.com
www.itwperformancepolymers.com